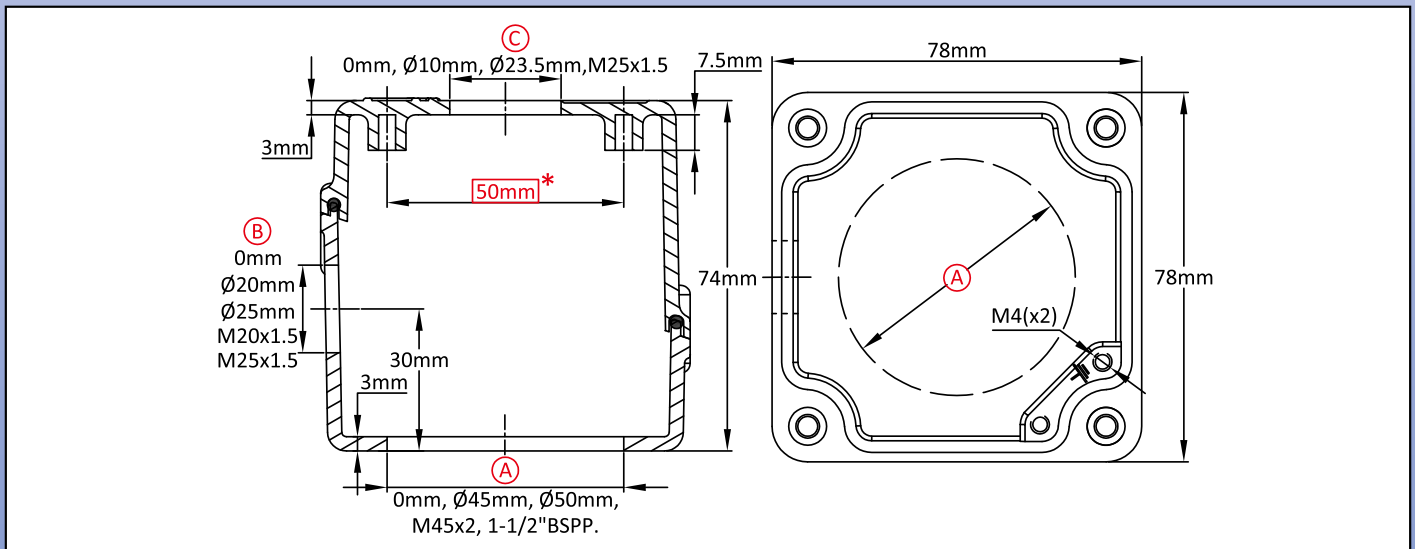


# Gehäuse für Tauchheizer, Pegelsensor oder Temperatursensor

Wegen ständigen Produktverbesserungen dienen die hier gezeigten Zeichnungen und Beschreibungen nur zur Orientierung und können ohne Vorankündigung geändert werden.

Größe (mm)	Volumen(cm <sup>3</sup> )	Material	Schutzgrad		Modell
<b>78 x 78 x 74</b>	<b>410</b>	<b>Aluminum</b>	<b>IP69K</b>	<b>IK10</b>	<b>Y304</b> <b>(P1)</b>

Geeignet für
<input checked="" type="checkbox"/> Temperatursensor
<input checked="" type="checkbox"/> Tauchheizer
<input type="checkbox"/> Rippenheizung
<input checked="" type="checkbox"/> Thermostat
<input checked="" type="checkbox"/> Pegelsensor
<input checked="" type="checkbox"/> Elektronik-Platine



## Hauptreferenzen

(A) (mm)	(B) (mm)	(C) (mm)	Nicht lackiert	Lackiert	(A) (mm)	(B) (mm)	(C) (mm)	Nicht lackiert	Lackiert
0	0	0	Y304000000000007	Y30400000000000G	0	M20x1,5	0	Y30400001T000007	Y30400001T00000G
0	0	10	Y304000A00000007	Y304000A0000000G	0	M20x1,5	10	Y304000A1T000007	Y304000A1T00000G
0	0	23,5	Y304000D00000007	Y304000D0000000G	0	M20x1,5	23,5	Y304000D1T000007	Y304000D1T00000G
0	0	M25x1,5	Y304000F00000007	Y304000F0000000G	0	M20x1,5	M25x1,5	Y304000F1T000007	Y304000F1T00000G
0	20	0	Y304000012000007	Y30400001200000G	0	M25x1,5	0	Y30400001T500007	Y30400001T50000G
0	20	10	Y304000A12000007	Y304000A1200000G	0	M25x1,5	10	Y304000A1T500007	Y304000A1T50000G
0	20	23,5	Y304000D12000007	Y304000D1200000G	0	M25x1,5	23,5	Y304000D1T500007	Y304000D1T50000G
0	20	M25x1,5	Y304000F12000007	Y304000F1200000G	0	M25x1,5	M25x1,5	Y304000F1T500007	Y304000F1T50000G
0	25	0	Y304000012500007	Y30400001250000G	45	0	0	Y3044500000000007	Y304450000000000G
0	25	10	Y304000A12500007	Y304000A1250000G	45	0	10	Y304450A00000007	Y304450A0000000G
0	25	23,5	Y304000D12500007	Y304000D1250000G	45	0	23,5	Y304450D00000007	Y304450D0000000G
0	25	M25x1,5	Y304000F12500007	Y304000F1250000G	45	0	M25x1,5	Y304450F00000007	Y304450F0000000G

Kabelverschraubung nicht in dieser Referenz enthalten. Fragen Sie uns bei Bedarf.

Rote Maßangaben in rechteckigen Rahmen dienen der Montage von Zubehör.



Kontaktiere Uns

Web: [www.ultimheat.com](http://www.ultimheat.com)

# Gehäuse für Tauchheizer, Pegelsensor oder Temperatursensor

**Y304  
(P2)**

(A) (mm)	(B) (mm)	(C) (mm)	Nicht lackiert	Lackiert	(A) (mm)	(B) (mm)	(C) (mm)	Nicht lackiert	Lackiert
45	20	0	Y304450012000007	Y30445001200000G	M45x2	0	23,5	Y304M45D000000007	Y304M45D00000000G
45	20	10	Y304450A12000007	Y304450A1200000G	M45x2	0	M25x1,5	Y304M45F000000007	Y304M45F00000000G
45	20	23,5	Y304450D12000007	Y304450D1200000G	M45x2	20	0	Y304M45012000007	Y304M4501200000G
45	20	M25x1,5	Y304450F12000007	Y304450F1200000G	M45x2	20	10	Y304M45A12000007	Y304M45A1200000G
45	25	0	Y304450012500007	Y30445001250000G	M45x2	20	23,5	Y304M45D12000007	Y304M45D1200000G
45	25	10	Y304450A12500007	Y304450A1250000G	M45x2	20	M25x1,5	Y304M45F12000007	Y304M45F1200000G
45	25	23,5	Y304450D12500007	Y304450D1250000G	M45x2	25	0	Y304M45012500007	Y304M4501250000G
45	25	M25x1,5	Y304450F12500007	Y304450F1250000G	M45x2	25	10	Y304M45A12500007	Y304M45A1250000G
45	M20x1,5	0	Y30445001T000007	Y30445001T00000G	M45x2	25	23,5	Y304M45D12500007	Y304M45D1250000G
45	M20x1,5	10	Y304450A1T000007	Y304450A1T00000G	M45x2	25	M25x1,5	Y304M45F12500007	Y304M45F1250000G
45	M20x1,5	23,5	Y304450D1T000007	Y304450D1T00000G	M45x2	M20x1,5	0	Y304M4501T000007	Y304M4501T00000G
45	M20x1,5	M25x1,5	Y304450F1T000007	Y304450F1T00000G	M45x2	M20x1,5	10	Y304M45A1T000007	Y304M45A1T00000G
45	M25x1,5	0	Y30445001T500007	Y30445001T50000G	M45x2	M20x1,5	23,5	Y304M45D1T000007	Y304M45D1T00000G
45	M25x1,5	10	Y304450A1T500007	Y304450A1T50000G	M45x2	M20x1,5	M25x1,5	Y304M45F1T000007	Y304M45F1T00000G
45	M25x1,5	23,5	Y304450D1T500007	Y304450D1T50000G	M45x2	M25x1,5	0	Y304M4501T500007	Y304M4501T50000G
45	M25x1,5	M25x1,5	Y304450F1T500007	Y304450F1T50000G	M45x2	M25x1,5	10	Y304M45A1T500007	Y304M45A1T50000G
50	0	0	Y304500000000007	Y30450000000000G	M45x2	M25x1,5	23,5	Y304M45D1T500007	Y304M45D1T50000G
50	0	10	Y304500A000000007	Y304500A00000000G	M45x2	M25x1,5	M25x1,5	Y304M45F1T500007	Y304M45F1T50000G
50	0	23,5	Y304500D000000007	Y304500D00000000G	1½" BSPP	0	0	Y304BA20000000007	Y304BA2000000000G
50	0	M25x1,5	Y304500F000000007	Y304500F00000000G	1½" BSPP	0	10	Y304BA2A000000007	Y304BA2A00000000G
50	20	0	Y304500012000007	Y30450001200000G	1½" BSPP	0	23,5	Y304BA2D000000007	Y304BA2D00000000G
50	20	10	Y304500A12000007	Y304500A1200000G	1½" BSPP	0	M25x1,5	Y304BA2F000000007	Y304BA2F00000000G
50	20	23,5	Y304500D12000007	Y304500D1200000G	1½" BSPP	20	0	Y304BA2012000007	Y304BA201200000G
50	20	M25x1,5	Y304500F12000007	Y304500F1200000G	1½" BSPP	20	10	Y304BA2A12000007	Y304BA2A1200000G
50	25	0	Y304500012500007	Y30450001250000G	1½" BSPP	20	23,5	Y304BA2D12000007	Y304BA2D1200000G
50	25	10	Y304500A12500007	Y304500A1250000G	1½" BSPP	20	M25x1,5	Y304BA2F12000007	Y304BA2F1200000G
50	25	23,5	Y304500D12500007	Y304500D1250000G	1½" BSPP	25	0	Y304BA2012500007	Y304BA201250000G
50	25	M25x1,5	Y304500F12500007	Y304500F1250000G	1½" BSPP	25	10	Y304BA2A12500007	Y304BA2A1250000G
50	M20x1,5	0	Y30450001T000007	Y30450001T00000G	1½" BSPP	25	23,5	Y304BA2D12500007	Y304BA2D1250000G
50	M20x1,5	10	Y304500A1T000007	Y304500A1T00000G	1½" BSPP	25	M25x1,5	Y304BA2F12500007	Y304BA2F1250000G
50	M20x1,5	23,5	Y304500D1T000007	Y304500D1T00000G	1½" BSPP	M20x1,5	0	Y304BA201T000007	Y304BA201T00000G
50	M20x1,5	M25x1,5	Y304500F1T000007	Y304500F1T00000G	1½" BSPP	M20x1,5	10	Y304BA2A1T000007	Y304BA2A1T00000G
50	M25x1,5	0	Y30450001T500007	Y30450001T50000G	1½" BSPP	M20x1,5	23,5	Y304BA2D1T000007	Y304BA2D1T00000G
50	M25x1,5	10	Y304500A1T500007	Y304500A1T50000G	1½" BSPP	M20x1,5	M25x1,5	Y304BA2F1T000007	Y304BA2F1T00000G
50	M25x1,5	23,5	Y304500D1T500007	Y304500D1T50000G	1½" BSPP	M25x1,5	0	Y304BA201T500007	Y304BA201T50000G
50	M25x1,5	M25x1,5	Y304500F1T500007	Y304500F1T50000G	1½" BSPP	M25x1,5	10	Y304BA2A1T500007	Y304BA2A1T50000G
M45x2	0	0	Y304M450000000007	Y304M45000000000G	1½" BSPP	M25x1,5	23,5	Y304BA2D1T500007	Y304BA2D1T50000G
M45x2	0	10	Y304M45A000000007	Y304M45A00000000G	1½" BSPP	M25x1,5	M25x1,5	Y304BA2F1T500007	Y304BA2F1T50000G

Wegen ständigen Produktverbesserungen dienen die hier gezeigten Zeichnungen und Beschreibungen nur zur Orientierung und können ohne Vorankündigung geändert werden.

